

## 145 kg/ 24h

Kostkarka modułowa: M145 - M195 - M205 - M305 - M405 - M505 F

M145 ALLGAS

220-240V/1/50Hz

Kostkarka modułowa



### CECHY

- Stalowa obudowa
- Chłodzenie powietrzem lub wodą
- Cykl sanizacji
- Przycisk pojemnościowy
- Alarmy akustyczne i świetlne
- Raportowanie alarmów HACCP
- Zewnętrzna regulacja masy kostki
- Złącze USB do aktualizacji oprogramowania
- Wentylator skraplacza sterowany przy niskich temperaturach otoczenia
- Programowalna produkcja lodu
- Analiza predykcyjna usterek
- Raport wydajności maszyny



### TYP KOSTEK LODU

		szt. / cykl PZ / CICLO	masa kostki PESO GHIACCIO
	półpełna 145 10x 29x 24mm	265	6 g
	pełna 22x 22x 24mm	168	10 g
	duża 29x 29x 24mm	110	17 g

### OPCJONALNE

- Programowalny cykl sanizacji ozonem
- Technologia Rainbow: nanotechnologiczna obróbka parownika
- IPołączenie z chmurą IOT
- Regulacja poziomu lodu w zasobniku

### WARIANT

MG105-MG155-MG205-MG255(KM205-255)

### WYMIARY

	L x P x H (mm)
	560 x 620 x 575
	630 x 690 x 740

### NAPIĘCIE



220-240V/1/50Hz  
220V/1/60Hz

### CZYNNIK CHŁODZĄCY



R290  
GWP 3

### PRODUKCJA LODU

kg/24h  
lbs/24h

Chłodzenie powietrzem



Temp. Aria Temp. powietrza	Temp. Acqua / Temp. wody			
	10° 50°	15° 59°	21° 70°	32° 90°
10°	145	143	139	122
50°	320	315	306	269
21°	134	130	124	110
70°	295	287	273	242
32°	111	108	106	95
90°	245	238	234	209
38°	99	96	89	81
100°	218	212	196	179

Chłodzenie wodą



Temp. Aria Temp. Powietrza	Temp. Acqua / Temp. wody			
	10° 50°	15° 59°	21° 70°	32° 90°
10°	145	143	139	122
50°	320	315	306	269
21°	134	130	124	110
70°	295	287	273	242
32°	128	126	120	112
90°	282	278	264	247
38°	124	122	116	108
100°	273	269	256	238

### SPECYFIKACJA TECHNICZNA



chłodz.    moc chłodz.    ABS. W Fuse    Kwh/100Kg    l / h    Kg    Kg

M145	A AG	220-240V/50/1		1131	650	10	13	7.7	53	65
M145	W AG	220-240V/50/1		1131	590	10	10.1	54.3	53	66

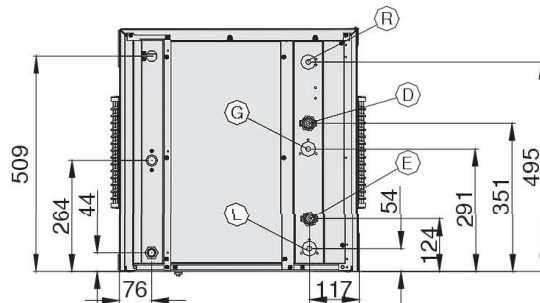
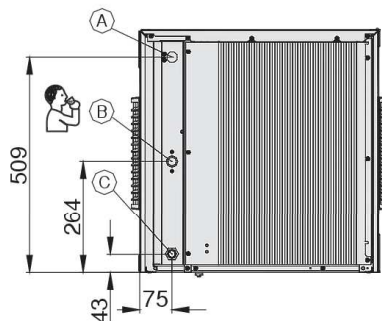
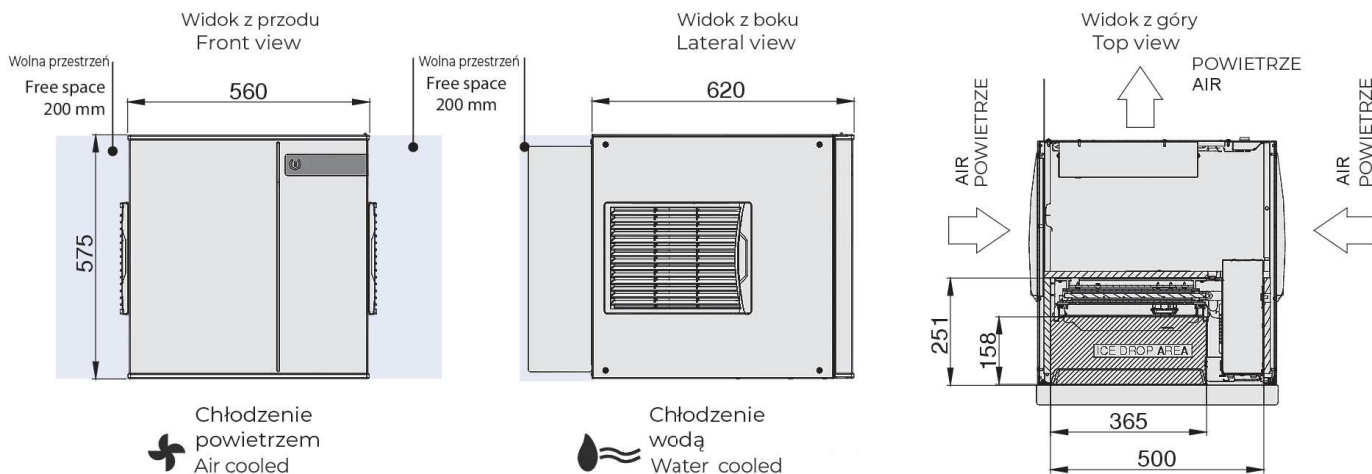
145 kg/ 24h

Kostkarka modułowa: M145 - M195 - M205 - M305 - M405 - M505 F

M145 ALLGAS  
220-240V/1/50Hz

Kostkarka modułowa

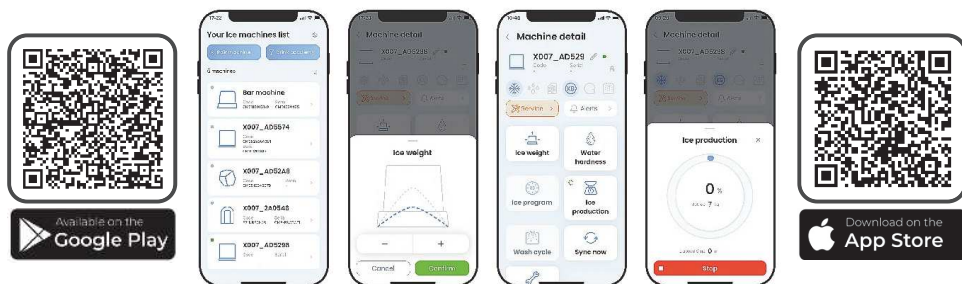
## WYMIARY



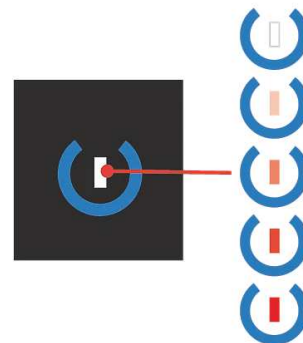
- (A) Kabel zasilania  
Electrical cable supply
- (B) Przyłącze wody pitnej 3/4" G  
Potable water inlet 3/4" G
- (C) Odpływ wody Ø 20mm  
Water drain Ø 20mm
- (D) Przyłącze wody skraplacza 3/4" G  
Condenser water inlet 3/4" G
- (E) Odpływ wody skraplacza 3/4" G  
Condenser water outlet 3/4" G
- (G) Linia rozdzielcza gazu tłocznego 1/2" - szybkozłącze męskie  
Discharge gas split line 1/2" male quick connection
- (L) Linia rozdzielcza gazu ssawnego 1/2" - szybkozłącze żeńskie  
Suction gas split line 1/2" female quick connection
- (R) Zdalne przyłącze elektryczne wentylatorów skraplacza  
Remote electrical connection for condenser fans

## MyICE

Zdalne sterowanie i monitorowanie stanu kostkarki do lodu ze smartfona:



## EKRAN DOTYKOWY



### Warunki pracy

	Min	Max
Temperatura otoczenia	10°C	40°C
Temperatura wody	5°	35°
Ciśnienie wody	1 Bar (14psi)	10 Bar (140psi)
Przewodność wody	20 microS	500 microS
Źródło zasilania	-10%	+10%

Pojemnościowy przycisk Stand-by / Start (dioda LED płynnie zmieniająca kolor z białego na czerwony)

Ciepło oddane	1781 W
Objętość powietrza	590 m³/h