

## STERYLIZATOR POWIETRZA 991225



### Informacje:

Technologia promieniowania UV-C oraz oczyszczanie filtrem węglowym, prowadzi do skutecznej i bezpiecznej likwidacji mikroorganizmów – wirusów, bakterii, drożdży, pleśni oraz chorobotwórczych drobnoustrojów i cząsteczek ze smogu.

Sterylizator powietrza został zaprojektowany przez polskich inżynierów. Trwałość i skuteczność urządzenia potwierdza wieloletnie doświadczenie polskiego producenta. Urządzenie przeznaczone jest do pracy ciągłej oraz przy obecności ludzi. Może zostać wykorzystany do odkażania powierzchni, narzędzi oraz pomieszczeń.

Konstrukcja sterylizatora powietrza wyróżnia się precyzyjnie przeliczoną średnicą kanałów oraz odpowiednio dobranym przepływem powietrza dostosowanym do mocy lamp, dzięki czemu skutecznie zabija chorobotwórcze drobnoustroje.

Lampy zastosowane w sterylizatorze powietrza pozbawione są pasma od 100 do 230 nm, dzięki temu nie emitują ozonu. Co umożliwi przebywanie w pomieszczeniu w trakcie sterylizacji. Urządzenie wyposażone jest w samoodkażający się filtr węglowy, który oczyszcza powietrze z lotnych związków organicznych oraz odorów.

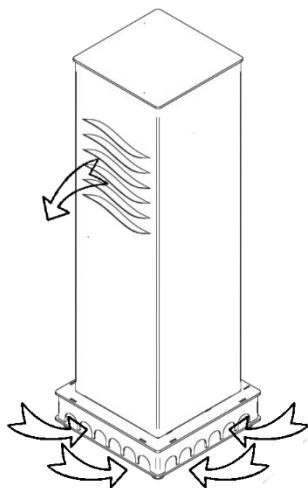
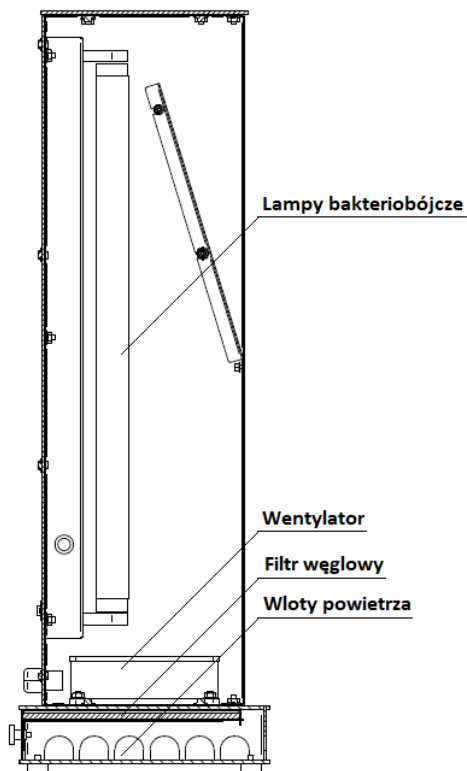
## **Zalety:**

- ✓ sterylizator wykorzystujący właściwości promieniowania ultrafioletowego typu UV-C, niszczącego bakterie, wirusy oraz drobnoustroje chorobotwórcze
- ✓ brak szkodliwego działania produktów chemicznych, ozonu oraz powstawania odpadów poprodukcyjnych
- ✓ możliwość swobodnego przebywania w pomieszczeniu podczas pracy urządzenia
- ✓ zastosowany wymienny filtr węglowy usuwający z zasysanego powietrza z pomieszczenia szkodliwych substancji, typu zarodniki pleśni, gazy z dymu papierosowego, szkodliwe i przykre opary, sierść zwierzęca itp.
- ✓ konstrukcja urządzenia zapewnia całkowitą izolację od szkodliwego promieniowania UV-C i bezpieczeństwo przeciwporażeniowe
- ✓ wszechstronne zastosowanie w pomieszczeniach gdzie mogą przebywać ludzie
- ✓ wykonany z blachy stalowej malowanej poliestrową farbą proszkową w dowolnym kolorze RAL
- ✓ możliwość samodzielnego ustawienia na dowolnej płaskiej powierzchni
- ✓ dostęp serwisowy – zdejmowana, przykręcana osłona urządzenia
- ✓ zastosowane elementy renomowanych producentów PHILIPS, OSRAM zapewniają długotrwałe i bezpieczne użytkowanie

## **Wszechstronne zastosowanie:**

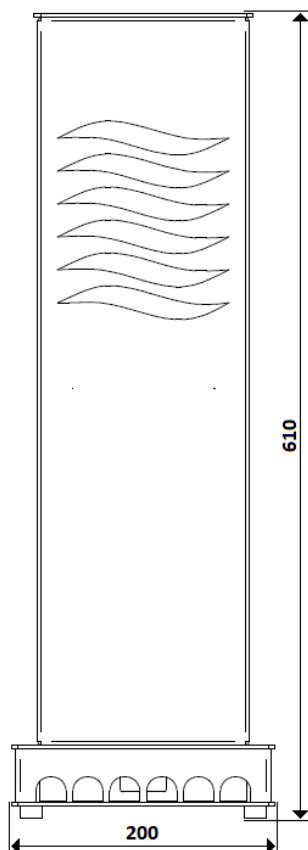
- ✓ w każdym domu, biurze, sklepie, kawiarni czy cukierni,
- ✓ gabinety stomatologiczne, ortodontyczne, protetyczne
- ✓ szpitale, przychodnie, laboratorium, profilaktyka zdrowotna,
- ✓ w salonie kosmetycznym, barberskim, tatuażu, piercingu
- ✓ w gabinecie fryzjerskim, solarium, w klubach fitness
- ✓ w szkołach, żłobkach i przedszkolach
- ✓ wszystkie pomieszczenia zamknięte
- ✓ zmniejszenie ryzyka w miejscach użyteczności publicznej
- ✓ ochrona domu i rodzin

## Sposób działania stacji 991225:



- U nasady korpusu Tunelowego sterylizatora powietrza znajdują się otwory wlotowe, którymi wędrujące powietrze zasysane jest do wnętrza urządzenia.
- Umieszczony w podstawie filtr węglowy oczyszcza powietrze z cząsteczek stałych i odorów.
- Następnie powietrze wędruje wzdłuż lamp bakteriobójczych, które skutecznie zabijają wszelkie drobnoustroje chorobotwórcze.
- Ruch powietrza wymuszony jest dzięki zastosowaniu wentylatora do pracy ciągłej, charakteryzującego się bardzo niskim poziomem hałasu.
- Finalnie, wysterylizowane powietrze wydostaje się poprzez otwory wylotowe umieszczone na przodzie kolumny sterylizującej.

## Dane techniczne stacji 991225:



- Szerokość 200 mm
- Głębokość 200 mm
- Wysokość 610 mm
- Waga 8,5 kg
- Napięcie zasilania 230 VAC
- Pobór mocy 53 W
- Zabezpieczenie 1 A
- Typ lampy UVC 2 x TUV 15W SLV Philips
- Statecznik elektroniczny QTZ82X18 Osram
- Moc promieniowania UVC 2 x 4,9 W
- Powierzchnia filtra węglowego 225 cm<sup>2</sup>
- Wydajność wentylatora 164 m<sup>3</sup>
- Poziom hałasu wentylatora 45 dBA



- Trzonek: G13
- Moc źródła światła: 15 W
- Napięcie: 54 V
- Żywotność: 9000 h

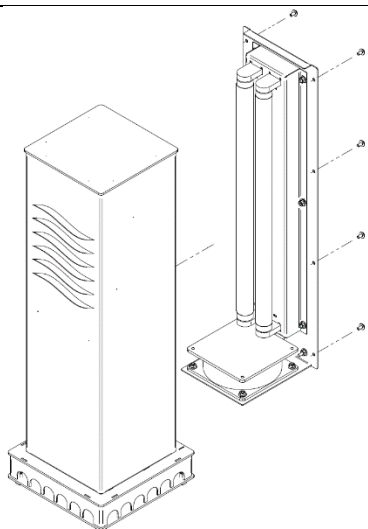
## Instrukcja uruchomienia oraz wymiany części eksploatacyjnych.

### 1. Uruchomienie / wyłączenie.



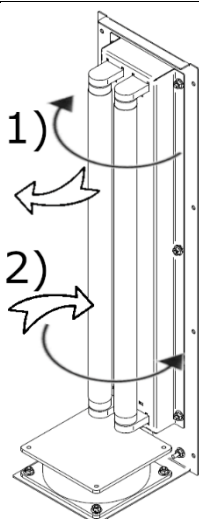
W celu uruchomienia należy podłączyć sterylizator do prądu oraz ustawić przełącznik I / O w pozycji I.  
W celu wyłączenia należy ustawić przełącznik I / O w pozycji O oraz odłączyć sterylizator od prądu.

### 2. Wymiana części eksploatacyjnych.



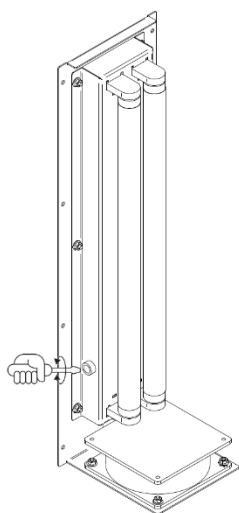
Wykręcić 8 śrubek i wyciągnąć panel.

a) żarówki



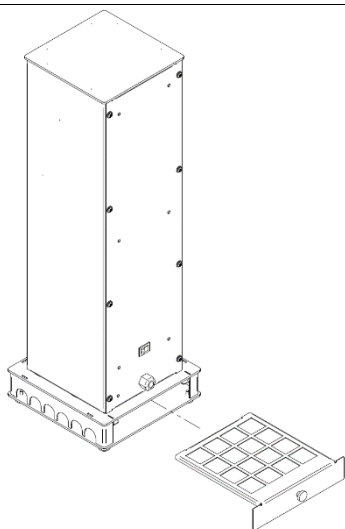
- 1) Ostrożnie wykręcić żarówkę (zgodnie z ruchem wskazówek zegara) oraz wyciągnąć.
- 2) Włożyć nową żarówkę oraz ostrożnie wkręcić (przeciwnie do ruchu wskazówek zegara).

### b) bezpiecznik



Płaskim śrubokrętem odkręcić osłonę bezpiecznika.  
Włożyć nowy bezpiecznik.  
Włożyć i zakręcić osłonę bezpiecznika.

### 3. Wymiana filtra



Wyciągnąć szufladę znajdującą się na spodzie urządzenia.  
Rozkręcić szufladę i wymienić filtr.  
Skręcić szufladę i włożyć ją na miejsce.